

MC 2C

Manuale di istruzioni



EN

DA

NO

SV

FI

DE

FR

NL

IT

ES

PT

EL

TR

CS

HU

PL

Indice

1	Introduzione	3
	1.1 Simboli utilizzati per le istruzioni	3
2	Misure di sicurezza e tecniche di lavoro	3
3	Descrizione	10
	3.1 Impiego	10
	3.2 Elementi per il funzionamento e descrizione del modello	10
4	Utilizzo dell'idropulitrice: operazioni preliminari	11
	4.1 Montaggio dei supporti per la lancia	11
	4.2 Montaggio del gancio per il tubo	11
	4.3 Montaggio della maniglia carrello (per i modelli con avvolgitubo)	11
	4.4 Montaggio dell'attacco rapido	12
	4.5 Montaggio del tubo ad alta pressione sulla pistola a spruzzo	12
5	Funzionamento dell'idropulitrice	12
	5.1 Collegamento del tubo ad alta pressione	12
	5.2 Montaggio della lancia	13
	5.3 Connessione acqua	13
	5.4 Maniglia telescopica	13
	5.5 Avvio e arresto della macchina (quando è collegata ad un'alimentazione dell'acqua)	14
	5.6 Avvio della macchina (se collegata a contenitori aperti (modalità di aspirazione))	14
	5.7 Regolazione della pressione	14
	5.8 Funzionamento con detersivi	15
	5.9 Regolatore pressioni / volume dell'acqua (solo modelli dotati di pulsante per la regolazione della pressione e del volume dell'acqua)	15
6	Campi di applicazione e metodi di funzionamento	16
	6.1 Generale	16
7	Dopo aver utilizzato l'idropulitrice	17
	7.1 Riporre l'idropulitrice	17
	7.2 Riavvolgimento del cavo elettrico e del tubo ad alta pressione	17
	7.3 Sistemazione degli accessori	18
8	Manutenzione	18
	8.1 Pulizia del filtro dell'alimentazione dell'acqua	18
	8.2 Pulizia dell'ugello	19
	8.3 Pulizia dei fori di ventilazione della macchina	19
	8.4 Ingrassaggio dei giunti	19
9	Individuazione dei guasti	20
10	Informazioni supplementari	21
	10.1 Condizioni di garanzia	21
11	Principali dati tecnici	21
12	Dichiarazione	22

1 Introduzione

1.1 Simboli utilizzati per le istruzioni



Tutti i pittogrammi apposti sull'idropulitrice e sui suoi componenti vengono mostrati e spiegati nel presente manuale.

Osservare le istruzioni di sicurezza contrassegnate con il presente simbolo per prevenire infortuni alle persone o gravi danni agli oggetti materiali.



Agire con cautela quando è presente il rischio di danneggiare la macchina o i singoli componenti della stessa.



Questo simbolo indica suggerimenti ed istruzioni per semplificare il lavoro e assicurare il funzionamento in sicurezza dell'idropulitrice.

2 Misure di sicurezza e tecniche di lavoro



Prima di avviare la macchina per la prima volta, leggere attentamente il presente manuale di istruzioni. Conservare le istruzioni per un'eventuale consultazione futura.



Attenzione!

- Inalare aerosol può essere pericoloso per la salute. Se necessario, utilizzare un dispositivo per evitare o ridurre la produzione di aerosol, ad esempio uno schermo di protezione dell'ugello. Per proteggersi dagli aerosol utilizzare una maschera respiratoria di classe FFP 2 o superiore.
- L'alta pressione dell'acqua generata dalla macchina e il collegamento elettrico costituiscono particolari fonti di pericolo.
- Le macchine non devono essere utilizzate da bambini o persone non appositamente istruite. Non permettere che venga utilizzata come giocattolo da parte dei bambini.
- Non utilizzare la macchina in stretta vicinanza di persone che non indossino un adeguato abbigliamento protettivo.
- Prima di avviare la macchina, verificare attentamente che non vi siano difetti. Se vengono riscontrati dei difetti, non avviare la macchina e contattare il rivenditore Nilfisk. L'isolamento del cavo elettrico non deve presentare difetti né incrinature. Se il cavo elettrico è danneggiato, è necessario farlo sostituire da un rivenditore autorizzato Nilfisk.

EN

DA

NO

SV

FI

DE

FR

NL

IT

ES

PT

EL

TR

CS

HU

PL

EN

DA

NO

SV

FI

DE

FR

NL

IT

ES

PT

EL

TR

CS

HU

PL

- Staccare sempre la spina dalla presa elettrica prima di eseguire interventi di pulizia o manutenzione e prima di sostituire componenti o di convertire la macchina ad altra funzione.
- Osservare le normative di sicurezza nazionali emesse, ad esempio, dall'Istituto Nazionale per l'Assicurazione contro gli Infortuni sul Lavoro, da istituzioni previdenziali, enti per la tutela della sicurezza e della salute sul lavoro o altre organizzazioni.



Accessori e pezzi di ricambio

- Per garantire la sicurezza della macchina, utilizzare esclusivamente ricambi originali forniti o approvati da Nilfisk.
- I tubi flessibili, gli accessori e i dispositivi di collegamento ad alta pressione sono fondamentali per garantire un utilizzo sicuro della macchina. Utilizzare esclusivamente tubi flessibili, accessori e dispositivi di collegamento raccomandati da Nilfisk.



Condizioni fisiche, sensoriali o mentali

- Non è previsto l'uso di questo apparecchio da parte di persone (bambini inclusi) con ridotte capacità fisiche o mentali o che manchino di esperienza e conoscenza dello stesso. Nel caso in cui la macchina sia utilizzata da persone con capacità fisiche, sensoriali o mentali ridotte o prive di esperienza e conoscenza è necessario che siano sorvegliate o istruite sull'uso in sicurezza della macchina e ne comprendano i rischi connessi.



Applicazioni

Questa macchina è stata realizzata per uso domestico quale:

- Vetture, moto, barche, roulotte, rimorchi, verande/viali/pavimentazioni, costruzioni in legno e in muratura, barbecue, attrezzature da giardino, tagliaerba.

Ogni altro uso è considerato uso improprio. La società Nilfisk non accetta responsabilità per eventuali danni prodotti da tale uso. Il rischio di tale uso è esclusiva-

mente a carico dell'utilizzatore. L'uso appropriato comprende anche il funzionamento, la manutenzione e le riparazioni appropriati secondo quanto specificato nelle presenti istruzioni.



Abbigliamento e attrezzature

Provvedere sempre alla protezione personale quando si utilizza la macchina.

- Indossare scarpe con soles antiscivolo.
- Indossare occhiali di protezione, dispositivi di protezione acustica e indumenti protettivi durante il funzionamento.



Trasporto dell'idropulitrice

- Trasportando la macchina dentro o sopra un veicolo, è necessario fissarla, ad esempio con cinghie, per impedirle di scivolare o ribaltarsi.
- Nilfisk consiglia di posizionare la macchina in orizzontale sul lato posteriore quando la si trasporta dentro o sopra un veicolo.

Detergenti

- Questa macchina è stata ideata per essere utilizzata esclusivamente con detergenti forniti o raccomandati da Nilfisk. L'uso di detersivi o prodotti chimici diversi da quelli consigliati può avere effetti negativi sul funzionamento della macchina.



Operazioni preliminari Ispezione della macchina

- Non utilizzare la macchina se un cavo di alimentazione o parti importanti della macchina stessa risultano danneggiati, quali ad esempio dispositivi di sicurezza, il tubo flessibile ad alta pressione, la maniglia del nebulizzatore e gli elementi di fissaggio del nebulizzatore.
- La levetta di scatto della maniglia del nebulizzatore deve potersi muovere agevolmente e tornare automaticamente in posizione di partenza non appena rilasciata.

EN

DA

NO

SV

FI

DE

FR

NL

IT

ES

PT

EL

TR

CS

HU

PL

EN

DA

NO

SV

FI

DE

FR

NL

IT

ES

PT

EL

TR

CS

HU

PL

- Mantenere sempre in buone condizioni (puliti, agevolmente mobili) e correttamente montati il tubo flessibile ad alta pressione e gli elementi di fissaggio del nebulizzatore.



Collegamento elettrico

Attenzione!

Ridurre al minimo il rischio di scosse elettriche:

- La tensione e la frequenza della macchina (vedi targhetta contenente i dati caratteristici) devono corrispondere alla tensione e alla frequenza dell'alimentazione di rete.
- Collegare la macchina solamente ad un impianto elettrico realizzato da un elettricista qualificato e a norma IEC 60364-1.
- È consigliabile che l'alimentazione elettrica della macchina preveda un dispositivo di protezione differenziale che interrompa l'alimentazione qualora la perdita di corrente a terra superi 30 mA per 30 ms.
- Usare un avviamento motore/dei fusibili ritardati con caratteristica C o D secondo la norma IEC/EN 60898-1 / IEC 947-2 o le norme corrispondenti esterne alla IEC.
- Cavi di prolunga inadeguati possono risultare pericolosi. Se viene utilizzato un cavo di prolunga, assicurarsi che sia progettato per uso esterno e che il collegamento rimanga asciutto e lontano da terra.
- Nilfisk consiglia l'uso di un tamburo avvolgitore nel caso in cui sia necessario utilizzare un cavo di prolunga per mantenere la presa ad almeno 60 mm al di sopra del suolo.
- Se il cavo elettrico è danneggiato, deve essere sostituito da un rivenditore autorizzato Nilfisk o da simile persona qualificata, al fine di evitare rischi.
- Per il collegamento dell'idropulitrice a un sistema di alimentazione, l'impedenza massima consentita è pari a 0,4023 Ω (Z_{max}).
- Consultare l'ente erogatore affinché l'apparecchio sia collegato esclusivamente a un'alimentazione di tale impedenza o inferiore.



Collegamento dell'acqua

- È consentito collegare questa idropulitrice ad alta pressione solo con la rete di alimentazione dell'acqua potabile, qualora sia stato installato un dispositivo antiriflusso adeguato, di tipo BA in base alla normativa EN 60335-2-79.
- Il dispositivo antiriflusso può essere ordinato con i numeri 106411177.
- Una volta passata attraverso il dispositivo antiriflusso, l'acqua non è più considerata potabile.
- Attività come l'aspirazione (ad es. da un contenitore di acqua piovana) vengono svolte senza dispositivo antiriflusso – vedi "**Collegamento all'alimentazione di acqua in assenza di pressione**". De machine kan worden aangesloten op een waterleidingnet met een maximale waterinlaatdruk van 1 MPa/10 bar en een maximale watertemperatuur van 60 °C.

EN

DA

NO

SV

FI

DE

FR

NL

IT

ES

PT

EL

TR

CS

HU

PL

Dispositivi di sicurezza

Dispositivo di bloccaggio sulla maniglia del nebulizzatore:

- La maniglia del nebulizzatore è dotata di un dispositivo di bloccaggio. Quando il dente d'arresto è inserito, non è possibile utilizzare la maniglia del nebulizzatore.

Sensore termico:

- Un sensore termico protegge il motore dal sovraccarico. La macchina si riavvia dopo qualche minuto, quando il sensore termico si è raffreddato.

Dispositivo di sicurezza della pressione:

- Una valvola di sicurezza idraulica integrata protegge il sistema dalla pressione eccessiva.

Durante il lavoro



Attenzione!

- È vietato pulire con un getto ad alta pressione superfici contenenti amianto.
- Rischio di esplosione: non spruzzare liquidi infiammabili.

EN

DA

NO

SV

FI

DE

FR

NL

IT

ES

PT

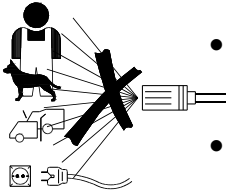
EL

TR

CS

HU

PL



- Non aspirare mai fluidi contenenti solventi (ad es., benzina, olio combustibile, diluente per vernici o acetone). Queste sostanze danneggiano i materiali utilizzati nella macchina. Inoltre, lo spruzzo da esse prodotte è altamente combustibile, esplosivo e velenoso.
- Non dirigere mai il getto di acqua verso se stessi e altre persone, nemmeno per pulire abbigliamento o calzature – **rischio di lesioni**.
- Non dirigere mai il getto di acqua verso animali domestici o altri animali.
- Non dirigere mai il getto di acqua verso apparecchiature elettriche sotto tensione o verso la macchina stessa – **pericolo di cortocircuito**.
- Sulla lancia nebulizzatrice agiscono una propulsione fino a 27,4 N e una coppia improvvisa all'attivazione della levetta della maniglia del nebulizzatore durante l'uso.
- È vietato utilizzare l'idropulitrice ad una temperatura inferiore a 0 °C.
- Non avviare la macchina se è congelata. I danni provocati dal gelo non sono coperti da garanzia!
- Assicurare sempre l'appoggio stabile e sicuro della macchina.
- È necessario far funzionare la macchina in posizione eretta.
- Se la macchina non viene utilizzata per 5 minuti, è necessario spegnerla premendo l'interruttore Start/stop "O" (1).



Al termine del lavoro

ATTENZIONE!

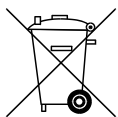
- Spegnerne sempre la macchina e staccare la spina dalla presa elettrica dopo il lavoro e quando la si lascia incustodita.
- Scollegare il tubo flessibile di alimentazione dell'acqua fra la macchina e l'alimentazione dell'acqua.
- Svuotare sempre la pompa, il tubo flessibile e gli accessori dall'acqua dopo avere utilizzato la macchina e prima di riporla.



Manutenzione e riparazioni

ATTENZIONE!

- Staccare sempre la spina elettrica dalla presa prima di ogni intervento di manutenzione, pulizia e riparazione.
- Le riparazioni devono sempre essere eseguite presso officine autorizzate Nilfisk con ricambi originali Nilfisk.
- Non tentare interventi di manutenzione che non siano descritti nelle istruzioni.
- Se la macchina non si avvia, si ferma, pulsa, presenta fluttuazioni di pressione, rivela un ronzio proveniente dal motore, fusibili bruciati o se non fuoriesce acqua, consultare la tabella di individuazione dei guasti nelle presenti istruzioni. In caso di altri problemi, contattare il rivenditore locale Nilfisk.



Smaltimento corretto di questo prodotto

Questo marchio indica che questo prodotto non deve essere smaltito insieme ai normali rifiuti domestici in tutta l'Unione Europea. Per impedire possibili danni all'ambiente o alla salute umana dovuti a uno smaltimento incontrollato dei rifiuti, riciclare il prodotto in modo responsabile per favorire il riutilizzo sostenibile delle risorse materiali. Per restituire il dispositivo utilizzato, servirsi dei sistemi di restituzione e raccolta o contattare il rivenditore presso il quale è stato effettuato l'acquisto, che saranno in grado di ritirare il prodotto per riciclarlo in modo ecosostenibile.

EN

DA

NO

SV

FI

DE

FR

NL

IT

ES

PT

EL

TR

CS

HU

PL

EN

3 Descrizione

DA

NO

SV

FI

DE

FR

NL

IT

ES

PT

EL

TR

CS

HU

PL

3.1 Impiego

L'idropulitrice è stata realizzata per la pulizia di routine semi professionale:

- *Lavori di artigianato professionale, pulizia di veicoli, barche, roulotte e lavori di pulizia minori all'interno di edifici e costruzioni*

Nella sezione 6 viene illustrato l'impiego dell'idropulitrice per vari lavori di pulizia.

Utilizzare l'idropulitrice solo per gli scopi descritti nel presente manuale.

È necessario osservare le misure di sicurezza per evitare danni alla macchina e alla superficie da pulire, o gravi lesioni alle persone.

3.2 Elementi per il funzionamento e descrizione del modello



Vedere la figura alla fine del presente manuale.

- 1 Interruttore avvio/arresto
- 2 Alimentazione acqua (con filtro)
- 3 Connessione ad alta pressione (solo modelli privi di avvolgitubo)
- 4 Tubo ad alta pressione
- 5 Cavo elettrico
- 6 Regolatore pressione / volume dell'acqua (non standard)
- 7 Ergo 2000 pistola a spruzzo con dispositivo di bloccaggio
- 8 Ugello Flexopower Plus
- 9 Lancia nebulizzatrice 4 in 1 (modelli T e XT)

10 Contenitore staccabile per detersivi

11 Utensile di pulizia ad ugello

12 Avvolgitubo

13 Gancio per tubo (solo modelli privi di avvolgitubo)

14 Targhetta modello

15 Pulsante della maniglia telescopica

16 Maniglia carrello (maniglia telescopica)

17 Gancio per il cavo ruotabile

Caratteristiche: Vedi targhetta del modello (14) della macchina.

Salvo modifiche tecniche.

4 Utilizzo dell'idropulitrice: operazioni preliminari

EN

DA

NO

SV

FI

DE

FR

NL

IT

ES

PT

EL

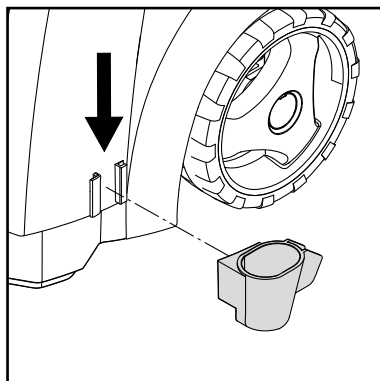
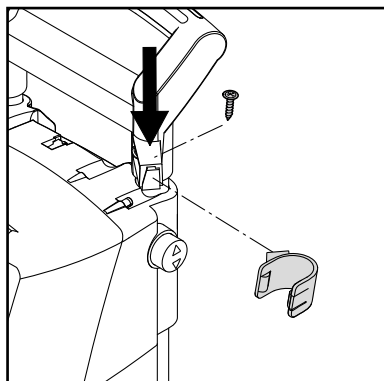
TR

CS

HU

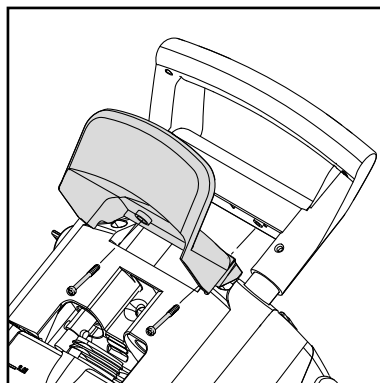
PL

4.1 Montaggio dei supporti per la lancia



Montare i supporti per la lancia sulla macchina.

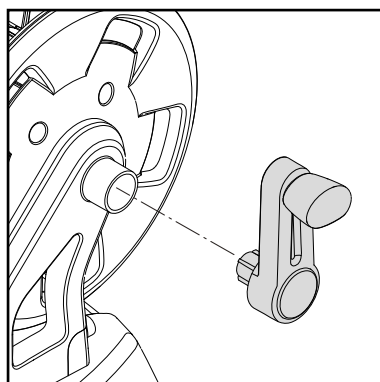
4.2 Montaggio del gancio per il tubo



Montare il gancio per il tubo (13) sulla macchina (2 viti).

Nota: È possibile montare il gancio per il tubo sia nella parte anteriore, che in quella posteriore. È necessario utilizzare la parte frontale se il prodotto viene riposto a parete con uno speciale gancio a muro.

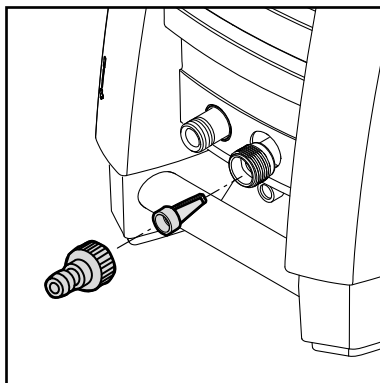
4.3 Montaggio della maniglia carrello (per i modelli con avvolgitubo)



Inserire fino a a quando non si sente uno scatto che conferma l'inserimento della maniglia dell'avvolgitubo nella maniglia carrello (senza viti).

EN

4.4 Montaggio dell'attacco rapido



1. Avvitare l'attacco rapido all'alimentazione dell'acqua (2).

Nota: Il filtro di alimentazione deve essere sempre inserito nel tubo dell'alimentazione dell'acqua per filtrare le impurità maggiori che possono danneggiare le valvole della pompa.



Attenzione: L'inserimento errato del filtro annulla la garanzia.

DA

NO

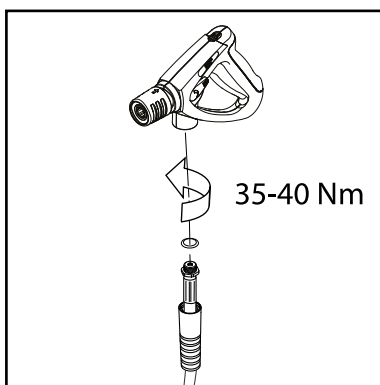
SV

FI

DE

FR

4.5 Montaggio del tubo ad alta pressione sulla pistola a spruzzo



Montare il tubo ad alta pressione (4) sulla pistola a spruzzo (7).

NL

IT

ES

PT

EL

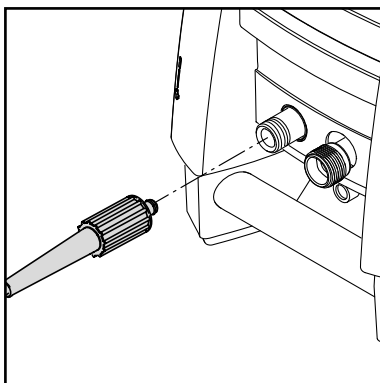
TR

5 Funzionamento dell'idropulitrice

CS

HU

5.1 Collegamento del tubo ad alta pressione



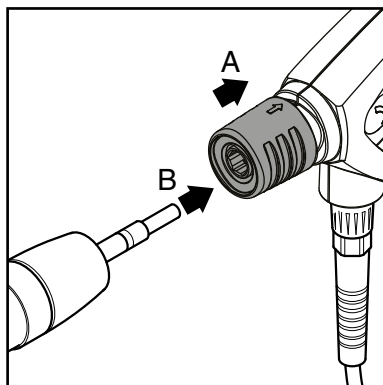
Modelli senza avvolgitubo: Collegare il tubo ad alta pressione (4) al raccordo per tubo ad alta pressione (3).

Usare una sola prolunga di max. 7 m.

Modelli con avvolgitubo: Srotolare completamente il tubo ad alta pressione.

PL

5.2 Montaggio della lancia



1. Tirare all'indietro la manopola blu a rapido rilascio (A) della pistola a spruzzo.
2. Inserire il rubinetto della lancia (B) nel collegamento a rapido rilascio e rilasciarlo.
3. Tirare in avanti la lancia (o un altro accessorio) per verificare che sia collegata in modo saldo alla pistola a spruzzo.

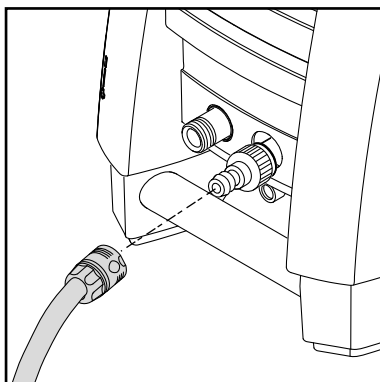


AVVERTENZA!

Ripulire sempre il beccuccio da eventuali particelle di sporco, prima di collegarlo con la pistola da spruzzo.

5.3 Connessione acqua

Utilizzare un tubo da giardinaggio standard da 1/2" di min. 10 m e max. 25 m.



esiste il rischio che l'acqua sia contaminata con granelli di sabbia (cioè acqua proveniente da un pozzo), è necessario montare un filtro supplementare.

1. Lasciare scorrere acqua attraverso il tubo dell'acqua prima di collegarlo alla macchina, in modo da evitare che sabbia e impurità penetrino nella macchina.



Nota: Verificare che il filtro sia inserito nel tubo dell'alimentazione dell'acqua e che non sia intasato.

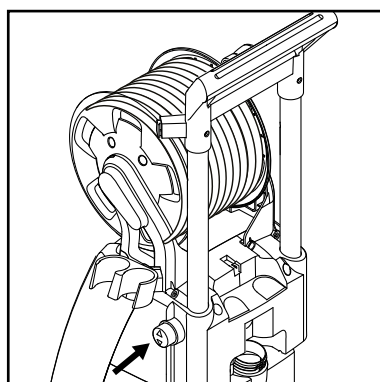
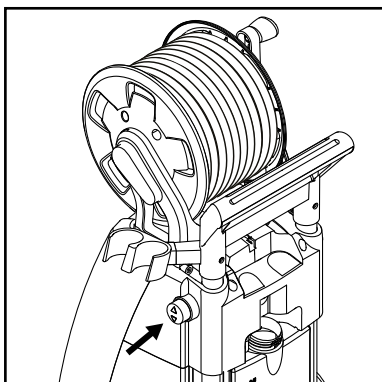
2. Collegare il tubo dell'acqua all'alimentazione dell'acqua mediante il connettore rapido (alimentazione acqua, pressione max.: 10 bar, temperatura max.: 60 °C).
3. Aprire l'acqua.



NOTA: connessione alla rete di alimentazione pubblica, in conformità alle norme.

IMPORTANTE! Utilizzare solo acqua priva di impurità. Se

5.4 Maniglia telescopica



La macchina è dotata di una maniglia telescopica. Per allungare o accorciare la maniglia, premere la manopola e muovere la maniglia verso l'alto o verso il basso. Quando si sente un clic, la maniglia è nella posizione corretta.

EN

DA

NO

SV

FI

DE

FR

NL

IT

ES

PT

EL

TR

CS

HU

PL

EN

DA

NO

SV

FI

DE

FR

NL

IT

ES

PT

EL

TR

CS

HU

PL

5.5 Avvio e arresto della macchina (quando è collegata ad un'alimentazione dell'acqua)



La lancia sviluppa una propulsione durante il funzionamento, si consiglia pertanto di tenere la lancia saldamente con entrambe le mani.

IMPORTANTE: Puntare l'ugello verso il basso.

1. Accertarsi che la macchina si trovi in posizione dritta.

NOTA: Non collocare la macchina sull'erba alta!

2. Rilasciare il blocco a scatto.

3. Attivare la levetta di scatto della maniglia del nebulizzatore e fare scorrere acqua finché l'aria non è fuoriuscita completamente dal tubo flessibile ad alta pressione.

4. Ruotare l'interruttore di Start/stop (1) nella posizione "I".

5. Attivare la levetta a scatto della pistola a spruzzo.

Regolare sempre la distanza e la pressione dell'ugello dalla superficie da pulire.

L'idropulitrice può prendere l'acqua ad esempio da un serbatoio di acqua piovana. Il tubo dell'alimentazione dell'acqua non deve essere troppo lungo, circa 5 m.

Accertarsi che il serbatoio dell'acqua sia collocato più in basso rispetto alla macchina.

Utilizzare un filtro esterno se l'acqua contiene delle impurità.

1. Accertarsi che il tubo dell'acqua sia completamente riempito d'acqua prima di collegarlo alla macchina. Collocare l'intero tubo in un serbatoio o in un secchio. Per evitare perdite, arrotolare sott'acqua il tubo di

Non coprire la macchina durante il funzionamento e non utilizzarla in un luogo senza adeguata ventilazione.



Nota: Se la macchina non viene utilizzata per 5

minuti, è necessario spegnerla premendo l'interruttore Start/stop "O" (1):

1. Ruotare l'interruttore di Start/stop (1) nella posizione "O".

2. Togliere la spina dalla presa elettrica.

3. Chiudere l'alimentazione dell'acqua e attivare la levetta a scatto per far scendere la pressione.

4. Bloccare la pistola a spruzzo.

Rilasciando la levetta a scatto della pistola, la macchina si arresta automaticamente e riparte quando si riattiva la pistola.

entrata dell'acqua, collegare il tubo alla macchina con l'attacco rapido, quindi srotolare il tubo di entrata dell'acqua.

2. Smontare la maniglia del nebulizzatore, la lancia e l'ugello.

3. Ruotare l'interruttore di Start/stop (1) nella posizione "I" e fare scorrere acqua finché l'aria non è fuoriuscita completamente dal tubo dell'acqua e dalla pompa.

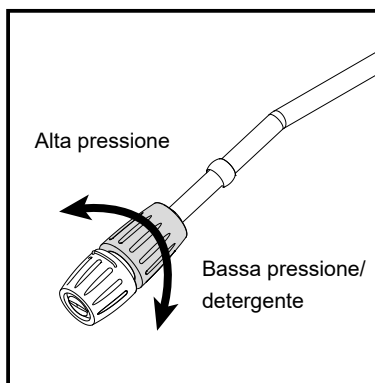
4. Ruotare l'interruttore di Start/stop (1) nella posizione "O".

5. Montare la maniglia del nebulizzatore e quindi la lancia.

6. Ruotare l'interruttore di Start/stop (1) nella posizione "I".

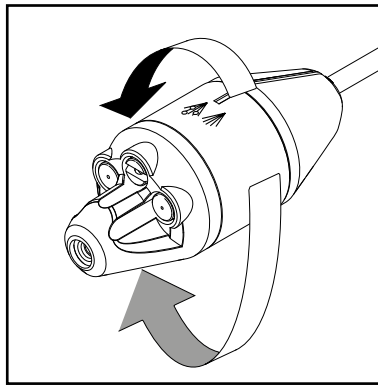
7. Attivare la levetta a scatto della pistola a spruzzo.

5.7 Regolazione della pressione



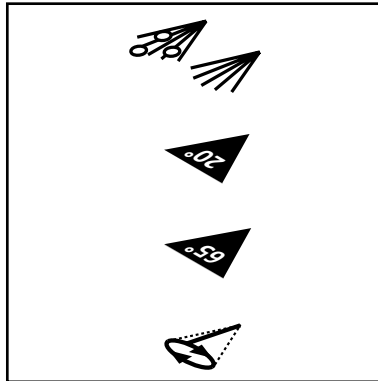
Ugello Flexopower Plus:

La pressione può essere regolata nell'ugello Flexopower Plus.



Modelli T e XT:

Lancia nebulizzatrice 4 in 1
La pressione può essere regolata sulla lancia nebulizzatrice 4 in 1.



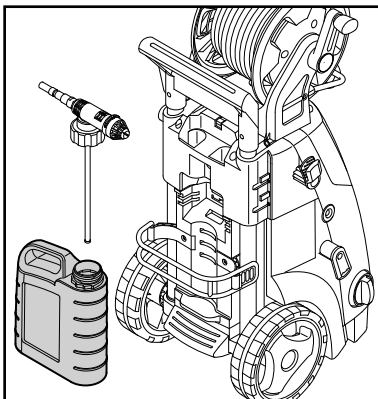
Bassa pressione / detergente

Tornado / alta pressione

Grandangolare / alta pressione

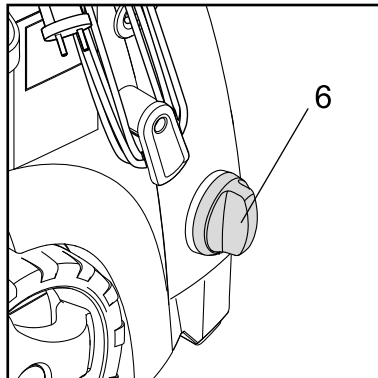
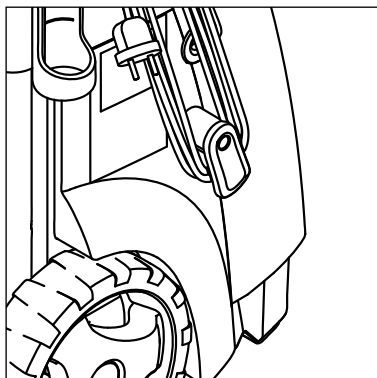
Turbo / alta pressione

5.8 Funzionamento con detersivi



1. Riempire il contenitore con il detersivo.
2. Montare la lancia di spruzzatura Flexopower Plus.
3. Adattare il regolatore al volume di detersivo richiesto.
4. Applicare il detersivo dal basso e dall'alto.
5. Lasciare agire il detersivo per il tempo indicato sulla confezione del detersivo e sciacquare con acqua pura o utilizzare una spazzola.

5.9 Regolatore pressione / volume dell'acqua (solo modelli dotati di pulsante per la regolazione della pressione e del volume dell'acqua)



La pressione di lavoro e il volume dell'acqua possono essere regolati girando la manopola per la regolazione della pressione e del volume dell'acqua (6).

- EN
- DA
- NO
- SV
- FI
- DE
- FR
- NL
- IT**
- ES
- PT
- EL
- TR
- CS
- HU
- PL

EN

6 Campi di applicazione e metodi di funzionamento

DA

NO

6.1 Generale

È possibile ottenere una pulizia ad alta pressione efficace seguendo alcune linee guida associate all'esperienza personale nell'eseguire determinati lavori di pulizia. Gli accessori e i detergenti, se scelti correttamente, possono migliorare l'efficacia dell'idropulitrice. Qui di seguito alcune informazioni di base sulla pulizia in generale.

SV

FI

6.1.1 Detergente e schiuma

Applicare la schiuma o il detergente su superficie asciutte in modo che il prodotto chimico venga a diretto contatto con lo sporco. Applicare i detergenti dal basso verso l'alto, ad esempio quando si lava una macchina, per evitare zone "superpulite" dove il detergente si accumula in maggiore concentrazione e scorre via verso il basso. Lasciare agire il detergente per alcuni minuti prima di risciacquare, ma non lasciarlo asciugare sulla superficie da pulire. **Nota:** È importante che i detergenti non si secchino, altrimenti la superficie da pulire può danneggiarsi.

DE

FR

NL

IT

6.1.2 Effetto meccanico

Per riuscire a rimuovere forti strati di sporco può essere necessario l'effetto meccanico addizionale. Delle spazzole speciali eseguono questa funzione supplementare che consente di rimuovere lo sporco ostinato, la pellicola causata dal traffico e così via.

ES

PT

EL

TR

CS

HU

PL

7 Dopo aver utilizzato l'idropulitrice

EN

DA

NO

SV

FI

DE

FR

NL

IT

ES

PT

EL

TR

CS

HU

PL

7.1 Riporre l'idropulitrice



La macchina deve essere riposta in un locale protetto dal gelo.

La pompa, il tubo e gli altri accessori devono essere sempre svuotati dell'acqua prima di riporli nel seguente modo:

1. Arrestare la macchina (posizionare l'interruttore marcia/arresto su "O") e staccare il tubo dell'acqua e gli accessori.
2. Riavviare la macchina e attivare il grilletto. Far funzionare la macchina fino a quando non scorra più acqua nella pistola.
3. Arrestare la macchina e staccare la presa. Avvolgere il cavo elettrico intorno ai ganci sul lato della macchina.
4. Separare la maniglia del nebulizzatore e la lancia.

5. **Modelli senza avvolgitubo:** Staccare il tubo ad alta pressione, arrotolarlo e riporlo nell'apposito alloggiamento.

Modelli con avvolgitubo: Avvolgere il tubo ad alta pressione sull'avvolgitubo.

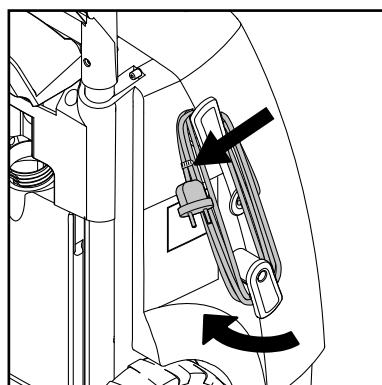
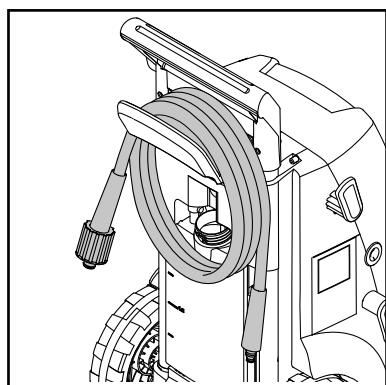
6. Riporre la pistola di lavaggio, gli ugelli e gli altri accessori negli appositi spazi presenti sulla macchina.

Se per errore la macchina si congela, lasciare che si sciolga il ghiaccio accertarsi che non sia danneggiata.

NON METTERE MAI IN FUNZIONE LA MACCHINA SE CONGELATA.

I danni causati dal gelo non sono coperti da garanzia.

7.2 Riavvolgimento del cavo elettrico e del tubo ad alta pressione



Per evitare incidenti, è necessario riavvolgere sempre attentamente

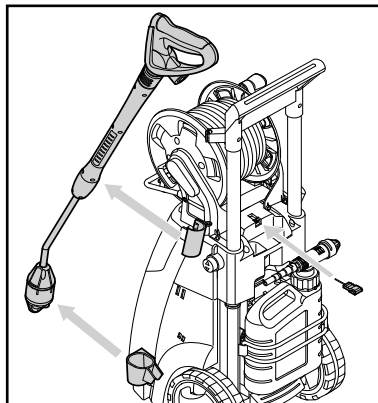
il cavo elettrico e il tubo ad alta pressione.

1. Riavvolgere il cavo elettrico utilizzando gli appositi ganci. Clip integrata per garantire una buona tenuta. Il gancio inferiore può essere ruotato per rilasciare il cavo elettrico.

2. Sistono due modelli dell'idropulitrice: A) con gancio per riporre il tubo ad alta pressione (13) – B) con avvolgitubo (12).

EN

7.3 Sistemazione degli accessori



Gli accessori standard (pistola a spruzzo, lancia (A), anche l'utensile di pulizia dell'ugello) possono essere riposti sull'idropulitrice.

DA

NO

SV

FI

DE

FR

NL

8 Manutenzione

IT



ATTENZIONE! Togliere sempre la spina dalla presa elettrica prima di eseguire operazioni di manutenzione o di pulizia.

Per avere un funzionamento lungo e senza problemi della macchina, rispettare le seguenti indicazioni:

- Lavare il tubo dell'acqua, il tubo ad alta pressione, la lancia e gli accessori prima del montaggio.
- Rimuovere polvere e sabbia dai connettori.
- Pulire gli ugelli.

Le riparazioni devono essere eseguite in officine autorizzate con ricambi originali.

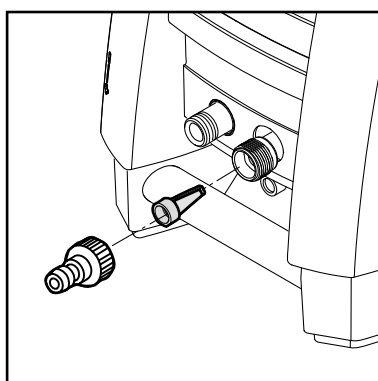
ES

PT

EL

TR

8.1 Pulizia del filtro dell'alimentazione dell'acqua



Pulire regolarmente il filtro dell'alimentazione dell'acqua una volta al mese o più frequentemente in base all'utilizzo della macchina. Allentare accuratamente il filtro con un paio di pinze e pulirlo. Accertarsi che il filtro non sia danneggiato prima di rimontarlo.

Il filtro di alimentazione deve essere sempre inserito nel tubo dell'alimentazione dell'acqua per filtrare le varie impurità che possono danneggiare le valvole della pompa.

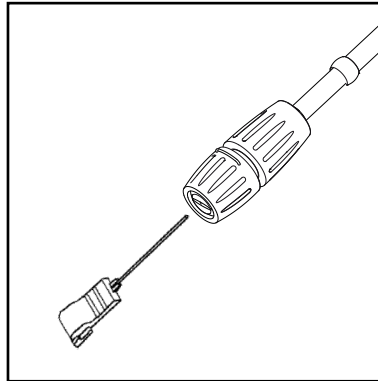
ATTENZIONE: L'inserimento errato del filtro annulla la garanzia.

CS

HU

PL

8.2 Pulizia dell'ugello



Un eventuale intasamento dell'ugello provoca un aumento anomalo della pressione della pompa. Pertanto è necessario effettuare una pulizia immediatamente.

1. Arrestare la macchina e staccare l'ugello.
2. Pulire l'ugello. **IMPORTANTE:** L'utensile di pulizia (11) deve essere utilizzato solo quando l'ugello è staccato!
3. Lavare l'ugello con acqua.

8.3 Pulizia dei fori di ventilazione della macchina

È necessario mantenere pulita la macchina, in modo da consentire il passaggio libero dell'aria di raffreddamento attraverso i fori di ventilazione.

8.4 Ingrassaggio dei giunti

Per avere sempre una facile connessione e una bassa usura degli anelli di tenuta, ingrassare regolarmente i giunti.

EN

DA

NO

SV

FI

DE

FR

NL

IT

ES

PT

EL

TR

CS

HU

PL

EN

9 Individuazione dei guasti

DA

NO

Per evitare inutili inconvenienti, controllare la tabella seguente per risolvere eventuali problemi prima di contattare il servizio clienti Nilfisk:

SV

FI

DE

FR

NL

IT

ES

PT

EL

TR

CS

HU

PL

Problema	Causa	Azione consigliata
La macchina non si accende	La macchina non è collegata alla presa Presa elettrica difettosa Il fusibile è bruciato	Collegare la macchina. Provare con un'altra presa elettrica. Sostituire il fusibile. Spegnerne altre macchine in funzione.
	Prolunga cavo difettosa	Provare senza la prolunga.
Variazioni di pressione	La pompa aspira aria	Accertarsi che i tubi e le connessioni siano a tenuta stagna.
	Valvole sporche, usurate o bloccate Guarnizioni della pompa usurate	Pulire e sostituire le valvole, oppure contattare il rivenditore locale Nilfisk. Pulire e sostituire le guarnizioni, oppure contattare il rivenditore locale Nilfisk.
Ronzio proveniente dal motore	Bassa tensione o bassa temperatura	Attivare la levetta a scatto della pistola a spruzzo.
La macchina si arresta	Il fusibile è bruciato	Sostituire il fusibile. Spegnerne altre macchine in funzione.
	Voltaggio della rete di alimentazione non corretto Sensore termico attivato Ugello parzialmente bloccato	Controllare che il voltaggio della rete di alimentazione corrisponda alle specifiche indicate nella targhetta del modello. Far raffreddare l'idropulitrice per 5 minuti. Pulire l'ugello (vedi sezione 7.2).
Fusibile bruciato	Il fusibile è troppo piccolo	Sostituire con un fusibile che ha un con sumo di amp. maggiore di quello della macchina. È anche possibile provare senza la prolunga.
La macchina pulsa	Aria nel tubo di alimentazione/pompa	Far funzionare la macchina con la levetta aperta sino a quando non si ristabilizza una normale pressione di funzionamento.
	Alimentazione inadeguata di acqua	Controllare che l'alimentazione dell'acqua corrisponda alle specifiche indicate nella targhetta del modello. NB! Evitare di utilizzare tubi lunghi e sottili (min. 1/2").
	Ugello parzialmente bloccato Filtro dell'acqua bloccato Tubo attorcigliato	Pulire l'ugello (vedi sezione 7.2). Pulire il filtro (vedi sezione 7.1). Svolgere e sistemare correttamente il tubo.
La macchina spesso si avvia e si arresta da sola	Pistola a spruzzo presenta una perdita	Contattare il servizio di assistenza locale Nilfisk. Sostituire sede / sfera / O-ring della valvola della pistola.
La macchina si avvia, ma non fuoriesce acqua	La pompa o i tubi e gli accessori sono congelati	Attendere che la pompa o i tubi e gli accessori aumentino adeguatamente di temperatura.
	Manca l'alimentazione dell'acqua Filtro dell'acqua bloccato Ugello bloccato	Collegare l'alimentazione dell'acqua. Pulire il filtro (vedi sezione 7.1). Pulire l'ugello (vedi sezione 7.2).
La pressione della pompa cala	La manopola per la regolazione della pressione e del volume dell'acqua non è posizionata correttamente	Posizionare la manopola alla corretta pressione di lavoro.

Se si verificano problemi diversi da quelli specificati sopra, contattare il rivenditore locale Nilfisk.

10 Informazioni supplementari

10.1 Condizioni di garanzia

In caso di necessità di assistenza e manutenzione, si prega di contattare il proprio rivenditore.

11 Principali dati tecnici

Tipo		MC 2C-80/520 US-CAN	MC 2C-80/520 T	MC 2C-120/520	MC 2C-120/520 XT	MC 2C-140/610 XT	MC 2C-140/610 P	MC 2C-150/650	MC 2C-150/650 (KR)	MC 2C-150/650 XT
Pressione nominale	bar/ MPa	80/8,0	80/8,0	120/12	120/12	140/14	140/14	150/15	140/14	150/15
Impatto pulente	kg/force	2	2	2,2	2,2	2,5	2,5	2,9	2,9	2,9
Portata	Qmax/ QIEC/ l/min.	2,3/2,2 gallon	8,7/8,2	8,7/7,8	8,7/7,8	10,2/9,0	10,2/9,0	10,8/9,5	10,8/9,5	10,8/9,5
Tensione / fase / frequenza / corrente	V/fase/ Hz/A	115/1/ 60/15	115- 127/1/ 60/15	230/1/ 50/10	230/1/ 50/10	230/1/ 50/12,6	230/1/ 50/12,6	230/1/ 50/14,5	220/1/ 60/14,5	230/1/ 50/14,5
Temperatura massima dell'acqua	°C	60	60	60	60	60	60	60	60	60
Cavo	m	5	5	5	5	5	5	5	5	5
Pompa	Rev/ min	3400	3400	2800	2800	2800	2800	2800	3400	2800
Misura dell'ugello	1/8"	0,475	0,475	0,340	0,340	0,340	0,370	0,340	0,350	0,340
Livello della pressione sonora LpA	dB(A)	72 ±2	72 ±2	72 ±2	72 ±2	72 ±2	72 ±2	72 ±2	72 ±2	72 ±2
Livello della potenza sonora LwA	dB(A)	86	86	86	86	86	86	88	88	88
Vibrazione in conformità a ISO 5349-1	m/s ²	< 2,5	< 2,5	< 2,5	< 2,5	< 2,5	< 2,5	< 2,5	< 2,5	< 2,5
Peso	kg	28,1	27,3	27,3	28,1	28,1	28,1	26,3	26,3	28,1

EN

DA

NO

SV

FI

DE

FR

NL

IT

ES

PT

EL

TR

CS

HU

PL

EN

12 Dichiarazione

DA

Noi,

NO

Nilfisk A/S
Kornmarksvej 1
DK-2605 Broendby
DANIMARCA

SV

Con la presente dichiara sotto la sua esclusiva responsabilità che i

FI

Prodotti: HPW – Consumer

Descrizione: 230 V, 50 Hz, IPX5

Tipo: MC 2C-120/50, -120/520 XT, -140/610 XT, -150/650 XT, -150/650

DE

sono conformi ai seguenti standard:

FR

EN 60335-1:2012+A11:2014+A13:2017+A1:2019+A2:2019+A14:2019

EN 60335-2-79:2012

NL

EN 55014-1:2017+A11:2020

EN 55014-2:2015

EN 61000-3-2:2019

IT

EN 61000-3-11:2019

EN 63000:2018

ES

In seguito alla normativa di armonizzazione dell'Unione:

2006/42/CE

2014/30/UE

2011/65/UE

PT

2000/14/CE – Procedura di valutazione della conformità secondo l'Allegato V.

– Livello di potenza sonora misurato: 86-88 dB(A); Livello di potenza sonora garantito: 89-91 dB(A)

EL

Broendby, 2021-11-08

TR



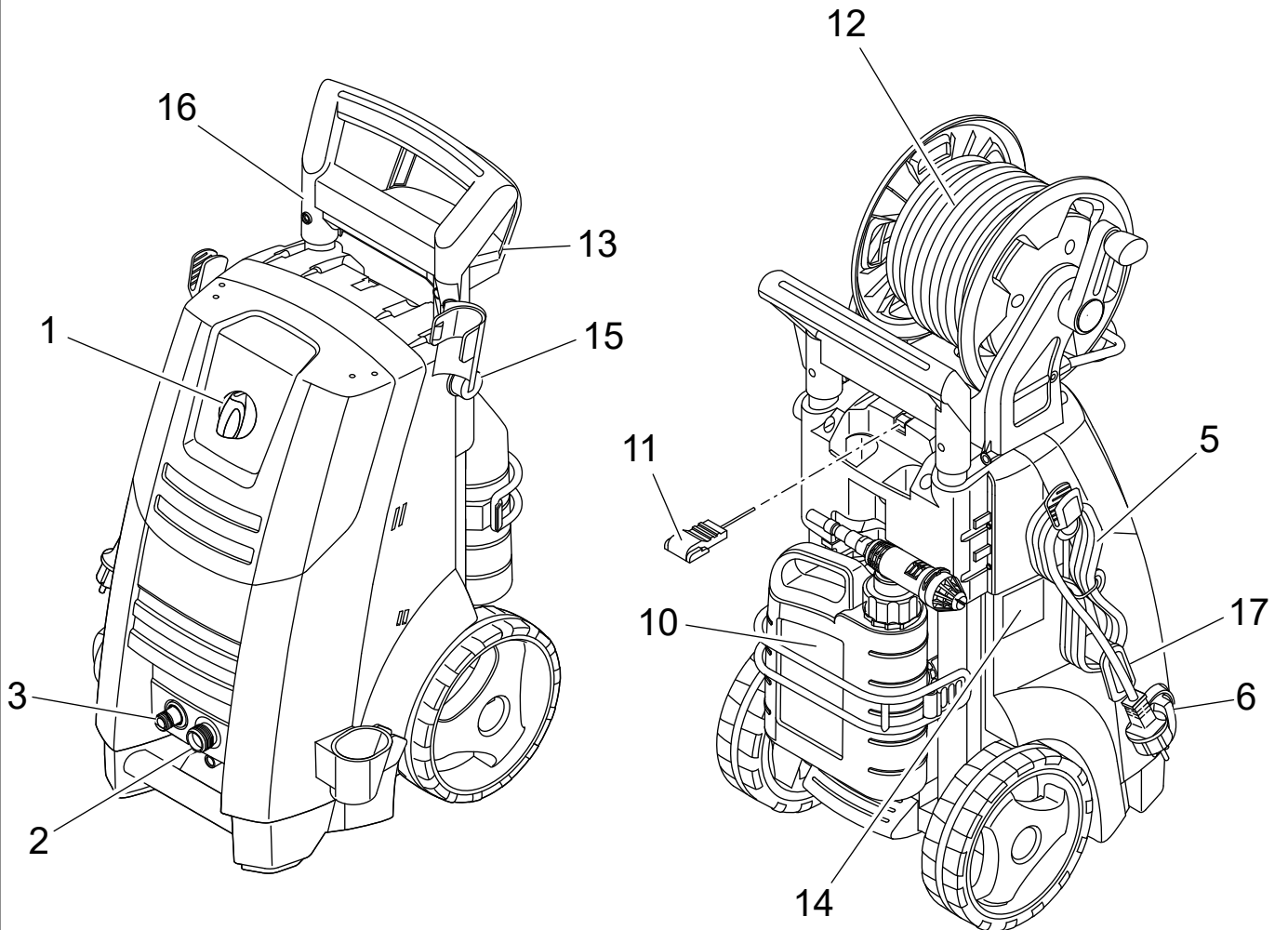
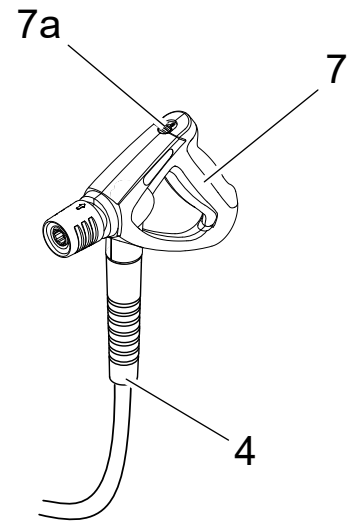
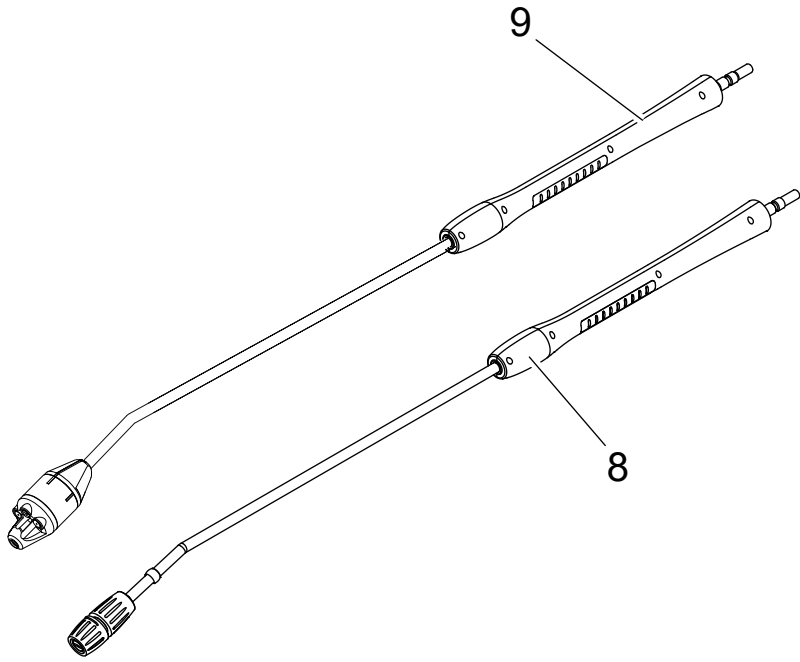
CS

Pierre Mikaelsson,

Executive Vice President, Global Products & Services, Nilfisk NLT

HU

PL





HEAD QUARTER

DENMARK

Nilfisk A/S
Kornmarksvej 1
DK-2605 Broendby
Tel.: (+45) 4323 8100
Website: www.nilfisk.com

SALES COMPANIES

ARGENTINA

Nilfisk Argentina
Herrera 1855 Piso 4° B Ofic 405
Ciudad de Buenos Aires
Tel.: (+54) 11 6091 1576
Website: www.consumer.nilfisk.com.ar

AUSTRALIA

Nilfisk Pty Ltd
Unit 1/13 Bessemer Street
Blacktown NSW 2148
Tel.: (+61) 2 98348100
Website: www.consumer.nilfisk.com.au

AUSTRIA

Nilfisk GmbH
Metzgerstrasse 68
5101 Bergheim bei Salzburg
Tel.: (+43) (0)662/45 6400-90
Website: www.nilfisk.at

BELGIUM

Nilfisk n.v.-s.a.
Riverside Business Park
Boulevard Internationalelaan 55
Bâtiment C3/C4 Gebouw
Bruxelles 1070
Tel.: (+32) 2 467 60 50
Website: www.consumer.nilfisk.be

BRAZIL

Nilfisk Equipamentos de Limpeza Ltda.
Rua Professor Afonso José Fioravante,
110 - City Jaraguá São Paulo SP 02998-010 Brasil
Tel.: (+11) 3959-0300
Website: www.nilfisk.com.br

CANADA

Nilfisk Canada
240 Superior Boulevard
Mississauga, Ontario L5T 2L2
Tel.: (+1) 800-668-8400
Website: www.nilfisk.ca

CHILE

Nilfisk S.A.
Salar de Llamara 822, Pudahuel
Centro Empresarial Enea (Fase 2)
8320000 Santiago
Tel.: (+56) 2684 5000
Website: www.nilfisk.cl

CHINA

Nilfisk
4189 Yindu Road
Xinzhuang Industrial Park
201108 Shanghai
Tel.: (+86) 21 3323 2000
Website: www.nilfisk.cn

CZECH REPUBLIC

Nilfisk s.r.o.
VGP Park Horní Počernice
Do Certous 1/2658
193 00 Praha 9
Tel.: (+420) 244 090 912
Website: www.consumer.nilfisk.cz

DENMARK

Nilfisk Danmark A/S
Industrivej 1
Hadsund, DK-9560
Tel.: 72 18 21 20
Website: www.consumer.nilfisk.dk

FINLAND

Nilfisk Oy
Kovuhaankuja 1
01510 Vantaa
Tel.: (+358) 207 890 600
Website: www.consumer.nilfisk.fi

FRANCE

Nilfisk SAS
26 Avenue de la Baltique
Villebon sur Yvette
91978 Courtaboeuf Cedex
Tel.: 01 69 59 87 00
Website: www.consumer.nilfisk.fr

GERMANY

Nilfisk GmbH
Guido-Oberdorfer-Straße 2-10
89287 Bellenberg
Tel.: (+49) (0)7306/72-444

Website: www.consumer.nilfisk.de

GREECE

Nilfisk A.E.
Αναπαύσεως 29
Κορωπί Τ.Κ. 194 00
Tel.: (30) 210 911 9600
Website: www.consumer.nilfisk.gr

HOLLAND

Nilfisk B.V.
Versterkerstraat 5
1322 AN Almere
Tel.: (+31) 36 5460760
Website: www.consumer.nilfisk.nl

HUNGARY

Nilfisk Kft.
II. Rákóczi Ferenc út 10
2310 Szigetszentmiklós-Lakihegy
Tel.: +24/507-450
Website: www.nilfisk.hu

INDIA

Nilfisk India Limited
Pramukh Plaza, 'B' Wing, 4th floor, Unit No. 403
Cardinal Gracious Road, Chakala
Andheri (East) Mumbai 400 099
Tel.: (+91) 22 6118 8188
Website: www.nilfisk.in

IRELAND

Nilfisk Limited
1 Stokes Place
St. Stephen's Green
Dublin 2
Tel.: (+353) (0)1 294 3838
Website: www.nilfisk.ie

ITALY

Nilfisk SpA
Strada Comunale della Braglia, 18
26862 Guardamiglio (LO)
Tel.: (+39) (0) 377 414021
Website: www.nilfisk.it

JAPAN

Nilfisk Inc.
1-6-6 Kita-shinyokohama, Kouhoku-ku
Yokohama, 223-0059
Tel.: (+81) 45548 2571
Website: www.nilfisk.com

MALAYSIA

Nilfisk Sdn Bhd
Sd 33, Jalan KIP 10
Taman Perindustrian KIP
Sri Damansara
52200 Kuala Lumpur
Tel.: +603 6275 3120
Website: www.nilfisk.com

MÉXICO

Nilfisk de México S. de R.L. de C.V.
Pirineos 515, Int. 60-70
Zona Industrial Benito Juárez
Queretaro, QRO, CP 76120
Tel.: (+52) (442) 427 77 91
Website: www.nilfisk.com

NORWAY

Nilfisk AS
Bjørnerudveien 24
1266 Oslo
Tel.: (+47) 22 75 17 80
Website: www.consumer.nilfisk.no

PERU

Nilfisk S.A.C.
Calle Boulevard 162, Of. 703, Lima 33- Perú
Lima
Tel.: (511) 435-6840
Website: www.nilfisk.com

POLAND

Nilfisk Sp. Z.O.O.
Millenium Logistic Park
ul. 3 Maja 8, Bud. B4
05-800 Pruszków
Tel.: (+48) 22 738 3750
Website: www.consumer.nilfisk.pl

PORTUGAL

Nilfisk Lda.
Sintra Business Park
Zona Industrial Da Abrunheira
Edifício 1, 1° A
P2710-089 Sintra
Tel.: (+351) 21 911 2670
Website: www.nilfisk.pt

RUSSIA

Nilfisk LLC
Vyatskaya str. 27, bld. 7/1st
127015 Moscow
Tel.: (+7) 495 783 9602
Website: www.consumer.nilfisk.ru

SINGAPORE

Den-Sin
22 Tuas Avenue 2
639453 Singapore
Tel.: (+65) 6268 1006
Website: www.densin.com

SLOVAKIA

Nilfisk s.r.o.
Bancikovej 1/A
SK-821 03 Bratislava
Tel.: (+421) 910 222 928
Website: www.consumer.nilfisk.sk

SOUTH AFRICA

Nilfisk (Pty) Ltd
Kimbult Office Park, 1504 Coleen Road
Laser Park, Honeydew
Johannesburg
Tel.: (+27) 118014600
Website: www.nilfisk.com

SOUTH KOREA

Nilfisk Korea
#204 2F Seoulsup Kolon Digital Tower
25 Seongsuil-ro 4-gil,
Seongdong-gu, Seoul
Tel.: (+82) 2 3474 4141
Website: www.nilfisk.co.kr

SPAIN

Nilfisk S.A.U
Paseo del Rengle, 5 Planta. 9-10
08302 Mataró
Tel.: (34) 93 741 2400
Website: www.consumer.nilfisk.es

SWEDEN

Nilfisk AB
Taljegårdsgatan 4
431 53 Mölndal
Tel.: (+46) 31 706 73 00
Website: www.consumer.nilfisk.se

SWITZERLAND

Nilfisk AG
Ringstrasse 19
Kircheberg/Industri Stelz
9500 Wil
Tel.: (+41) 71 92 38 444
Website: www.consumer.nilfisk.ch

TAIWAN

Nilfisk Ltd
Taiwan Branch (H.K)
No. 5, Wan Fang Road
Taipei
Tel.: (+88) 6227 00 22 68
Website: www.nilfisk.tw

THAILAND

Nilfisk Co. Ltd.
89 Soi Chokechai-Ruammitr
Viphavadee-Rangsit Road
Ladyao, Jatuchak, Bangkok 10900
Tel.: (+66) 2275 5630
Website: www.nilfisk.co.th

TURKEY

Nilfisk A.S.
Serfali Mh. Bayraktar Bulv. Sehit Sk. No:7
Umraniye, 34775 Istanbul
Tel.: +90 216 466 94 94
Website: www.consumer.nilfisk.com.tr

UNITED ARAB EMIRATES

Nilfisk Middle East Branch
SAIF-Zone
P.O. Box 122298
Sharjah
Tel.: (+971) (0) 655-78813
Website: www.nilfisk.com

UNITED KINGDOM

Nilfisk Ltd.
Nilfisk House, Bowerbank Way
Gilwilly Industrial Estate, Penrith
Cumbria CA11 9BQ
Tel.: (+44) (0) 1768 868995
Website: www.consumer.nilfisk.co.uk

VIETNAM

Nilfisk Vietnam
No. 51 Doc Ngu Str.
P. Vinh Phúc, Q.Ba Dinh
Hanoi
Tel.: (+84) 761 5642
Website: www.nilfisk.com